

2020 Fiyat Listesi

Novsen Çözümleri

mission innovation
NOVSEN
Elektrik Elektronik Tic. A.Ş.



mission innovation
NOVSEN
Elektrik Elektronik Tic. A.Ş.



novsen.com



mission innovation
NOVSEN
Elektrik Elektronik Tic. A. Ş.

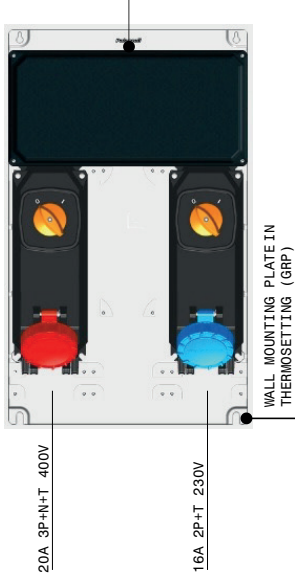
İçindekiler

PALAZZOLI	ATEX / Kombinasyon Panoları	4-9
SOCOMEK	Transfer Panosu	10-11
PALAZZOLI	Sac Kombinasyon Panosu	12-13

ATEX Kombinasyon Panoları

BÖLGE 2 (GAZ) ve BÖLGE 21-22 (TOZ)

Ürün Kodu	Prizler, Akım ve Gerilim	Priz Tipi	Koruma Sınıfı	Koruma Tipi	Buat içi klemensler	ATEX Belge	Adet	B. Fiyat
P SP232926EX	(16 A > 230V 2P+T) (20 A > 400V 3P+N+T)	Kilitli Priz	IP66	Sigorta 10x38 16A Sigorta 14x51 20A	5x6 mm ² + 3x2,5 mm ²	zone 2-21 ve 22	1	1.200,00 €



Kombinasyon İçeriği

463126EX	TAIS-EX Serisi Kilitli Priz 16A (IP66) GRP 230V 2P+T h:6 (Sigorta Yuvalı)
472831EX	TAIS-EX Serisi Kilitli Priz 20A (IP66) GRP 400V 3P+N+T h:6 (Sigorta Yuvalı)
532244EX	TAIS-EX Serisi BUAT (IP66) GRP 380x185x125 mm. (Opak Kapak)
538804	Montaj Plakası 380x630mm
538421EX	UNI-EX Serisi Bağlantı Aparatı (IP66) M25'ten M25'e
538429EX	UNI-EX Serisi Bağlantı Aparatı (IP66) M32'den M32'e
581040EX	UNI-EX Serisi Rakor IP66/IP68 M40x1,5 / Vida Uz.:10
581240	UNI Serisi Kilit Somunu M40X1,5 IP68

Özellikler

ATEX direktifi 2014/34/EU'de tanımlanmış, patlama tehlikesi olan bölgelerde kullanıma uygun, su geçirmez, muhafazalı, Palazzoli antistatik termoset GRP polimerli prizler kullanılmaktadır.

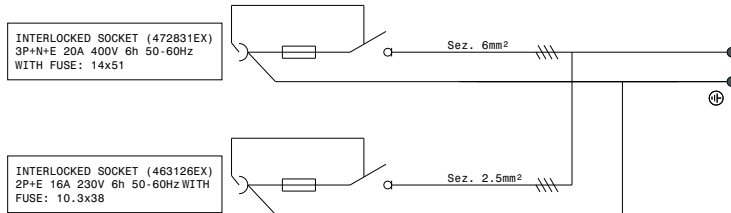
Prizlerde; kapak, gövdeye paslanmaz çelik vidalar ile tutturulurken, kapama işleminde yaşlanma karşıtı elastomer malzemeli contalar kullanılarak sızdırmazlık sağlanır ve IP66 koruma seviyesi garanti altına alınmış olur

Prizlerde bulunan kilit mekanizması metalden imal edilmiştir ve anma akımında kategori AC23A-AC3 izoleli kullanım koluna sahiptir ve kısa devre akımı dayanımı $\geq 10kA$ 'dır.

Pano Koruma Sınıfı	: IP66
Pano Hammadde	: Termoset (GRP), antistatik
Aşırı Sıcaklık ve Ateşe Karşı Dayanıklılık	: 960°C (IEC/En 60695-2-10'a göre 'kızgın tel')
Kendi Kendine Sönme Sınıfı (UL94'e göre)	: V0
Anma İzolasyon Gerilimi	: 500V
Yalıtım Sınıfı	: II
Renk	: RAL 9005 (siyah)
Sigortalar fiyata dahildir	

Prizlerle uygun fişler

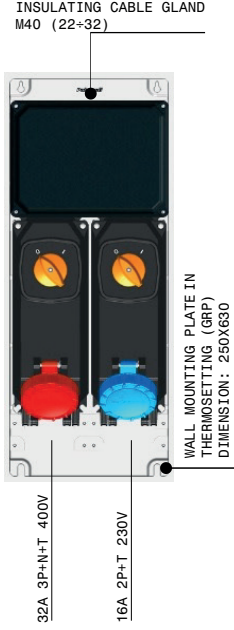
Anma Akımı (A)	Anma Gerilimi (V)	Renk	Kutuplar	h. ref.	Palazzoli Kodu	Paket Miktarı	Fiyat
16	230	■	2P+≐	6	477303EX	1	19,02 €
32	400	■	3P+N+≐	6	477426EX	1	40,82 €



ATEX Kombinasyon Panoları

BÖLGE 21-22 (TOZ)

Ürün Kodu	Prizler, Akım ve Gerilim	Priz Tipi	Koruma Sınıfı	Koruma Tipi	Buat içi klemensler	ATEX Belge	Adet	B. Fiyat
P SP232927EX	(16 A > 230V 2P+T) (32 A > 400V 3P+N+T)	Kilitli Priz	IP66	Sigorta 10x38 16A Sigorta 14x51 32A	5x6 mm ² + 3x2,5 mm ²	zone 21 ve 22	1	1.050,00 €



Kombinasyon İçeriği

463126EX	TAIS-EX Serisi Kilitli Priz 16A (IP66) GRP 230V 2P+T h:6 (Sigorta Yuvalı)
472831EX	TAIS-EX Serisi Kilitli Priz 32A (IP66) GRP 400V 3P+N+T h:6 (Sigorta Yuvalı)
532242EX	TAIS-EX Serisi BUAT (IP66) GRP 250x185x125 mm. (Opak Kapak)
538802	Montaj Plakası 250x630mm
538421EX	UNI-EX Serisi Bağlantı Aparatı (IP66) M25'ten M25'e
538429EX	UNI-EX Serisi Bağlantı Aparatı (IP66) M32'den M32'e
581040EX	UNI-EX Serisi Rakor IP66/IP68 M40x1,5 / Vida Uz.:10
581240	UNI Serisi Kilit Somunu M40X1,5 IP68

Özellikler

ATEX direktifi 2014/34/EU'de tanımlanmış, patlama tehlikesi olan bölgelerde kullanıma uygun, su geçirmez, muhafazalı, Palazzoli antistatik termoset GRP polimerli prizler kullanılmaktadır.

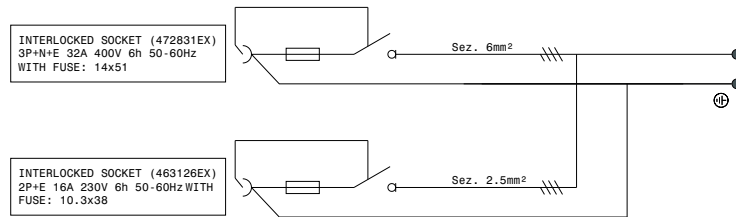
Prizlerde; kapak, gövdeye paslanmaz çelik vidalar ile tutturulurken, kapama işleminde yaşlanma karşıtı elastomer malzemeli contalar kullanılarak sızdırmazlık sağlanır ve IP66 koruma seviyesi garanti altına alınmış olur

Prizlerde bulunan kilit mekanizması metalden imal edilmiştir ve anma akımında kategori AC23A-AC3 izoleli kullanım koluna sahiptir ve kısa devre akımı dayanımı $\geq 10kA$ 'dır.

Pano Koruma Sınıfı	: IP66
Pano Hammadde	: Termoset (GRP), antistatik
Aşırı Sıcaklık ve Ateşe Karşı Dayanıklılık	: 960°C (IEC/En 60695-2-10'a göre 'kızgın tel')
Kendi Kendine Sönme Sınıfı (UL94'e göre)	: V0
Anma İzolasyon Gerilimi	: 500V
Yalıtım Sınıfı	: II
Renk	: RAL 9005 (siyah)
Sigortalar fiyata dahildir.	

Prizlerle uygun fişler

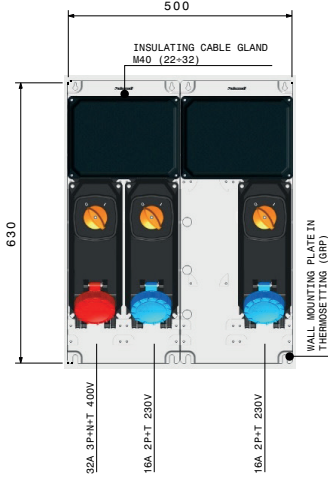
Anma Akımı (A)	Anma Gerilimi (V)	Renk	Kutuplar	h. ref.	Palazzoli Kodu	Paket Miktarı	Fiyat
16	230	■	2P+≡	6	477303EX	1	19,02 €
32	400	■	3P+N+≡	6	477426EX	1	40,82 €



ATEX Kombinasyon Panoları

BÖLGE 21-22 (TOZ)

Ürün Kodu	Prizler, Akım ve Gerilim	Priz Tipi	Koruma Sınıfı	Koruma Tipi	Buat içi klemensler	ATEX Belge	Adet	B. Fiyat
P SP232924EX	(16 A > 230V 2P+T) (16 A > 230V 2P+T) (16 A > 400V 3P+N+T)	Kilitli Priz	IP66	Sigorta 10x38 16A Sigorta 10x38 16A Sigorta 10x38 16A	5x6 mm ² + 6x2,5 mm ²	bölge 2-21 ve 22	1	1.340,00 €



Kombinasyon İçeriği

2 adet	463126EX	TAIS-EX Serisi Kilitli Priz 16A (IP66) GRP 230V 2P+T h:6 (Sigorta Yuvalı)
1 adet	463146EX	TAIS-EX Serisi Kilitli Priz 16A (IP66) GRP 400V 3P+N+T h:6 (Sigorta Yuvalı)
2 adet	532242EX	TAIS-EX Serisi BUAT (IP66) GRP 250x185x125 mm. (Opak Kapak)
2 adet	538802	Montaj Plakası 250x630mm
3 adet	538421EX	UNI-EX Serisi Bağlantı Aparatı (IP66) M25'ten M25'e
1 adet	581140EX	UNI-EX Serisi Rakor IP66/IP68 M40x1,5 / Vida Uz.:10
1 adet	581240	UNI Serisi Kilit Somunu M40X1,5 IP68

Özellikler

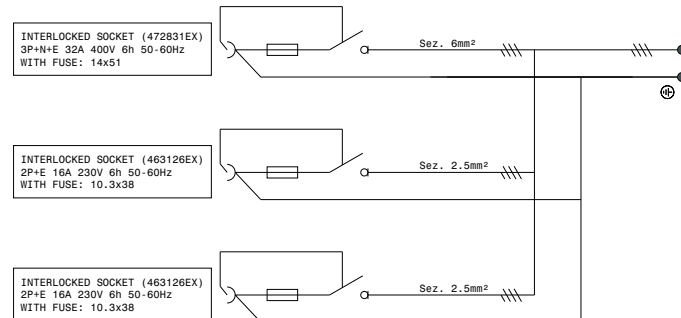
ATEX direktifi 2014/34/EU'de tanımlanmış, patlama tehlikesi olan bölgelerde kullanıma uygun, su geçirmez, muhafazalı, Palazzoli antistatik termoset GRP polimerli prizler kullanılmaktadır.

Prizlerde; kapak, gövdeye paslanmaz çelik vidalar ile tutturulurken, kapama işleminde yaşanma karşıtı elastomer malzemeli contalar kullanılarak sızdırmazlık sağlanır ve IP66 koruma seviyesi garanti altına alınmış olur. Prizlerde bulunan kilit mekanizması metalden imal edilmiştir ve anma akımında kategori AC23A-AC3 izoleli kullanım koluna sahiptir ve kısa devre akımı dayanımı $\geq 10kA$ 'dır.

Pano Koruma Sınıfı	: IP66
Pano Hammadde	: GRP
Aşırı Sıcaklık ve Ateşe Karşı Dayanıklılık	: 960°C
(IEC/En 60695-2-10'a göre 'kızgın tel')	
Kendi Kendine Sönme Sınıfı (UL94'e göre)	: V0
Anma İzolasyon Gerilimi	: 500V
Yalıtım Sınıfı	: II
Renk	: RAL 9005 (siyah)
Sigortalar fiyata dahildir	

Prizlerle uygun fişler

Anma Akımı (A)	Anma Gerilimi (V)	Renk	Kutuplar	h. ref.	Palazzoli Kodu	Paket Miktarı	Fiyat
16	230	■	2P+≡	6	P 760126EX	1	19,74 €
16	400	■	3P+N+≡	6	P 760146EX	1	27,74 €



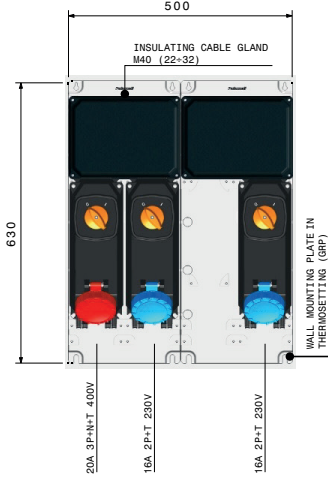
minimum sipariş adedi: 3 adet



ATEX Kombinasyon Panoları

BÖLGE 2 (GAZ) ve BÖLGE 21-22 (TOZ)

Ürün Kodu	Prizler, Akım ve Gerilim	Priz Tipi	Koruma Sınıfı	Koruma Tipi	Buat içi klemensler	ATEX Belge	Adet	B. Fiyat
P SP232918EX	(16 A > 230V 2P+T) (16 A > 230V 2P+T) (20 A > 400V 3P+N+T)	Kilitli Priz	IP66	Sigorta 10x38 16A Sigorta 10x38 16A Sigorta 14x51 20A	5x6 mm ² + 6x2,5 mm ²	bölge 2-21 ve 22	1	1.390,00 €



Kombinasyon İçeriği

2 adet	463126EX	TAIS-EX Serisi Kilitli Priz 16A (IP66) GRP 230V 2P+T h:6 (Sigorta Yuvalı)
1 adet	472831EX	TAIS-EX Serisi Kilitli Priz 20A (IP66) GRP 400V 3P+N+T h:6 (Sigorta Yuvalı)
2 adet	532242EX	TAIS-EX Serisi BUAT (IP66) GRP 250x185x125 mm. (Opak Kapak)
2 adet	538802	Montaj Plakası 250x630mm
2 adet	538421EX	UNI-EX Serisi Bağlantı Aparatı (IP66) M25'ten M25'e
1 adet	538429EX	UNI-EX Serisi Bağlantı Aparatı (IP66) M32'den M32'e
1 adet	581140EX	UNI-EX Serisi Rakor IP66/IP68 M40x1,5 / Vida Uz.:10
1 adet	581240	UNI Serisi Kilit Somunu M40X1,5 IP6

Özellikler

ATEX direktifi 2014/34/EU'de tanımlanmış, patlama tehlikesi olan bölgelerde kullanıma uygun, su geçirmez, muhafazalı, Palazzoli antistatik termoset GRP polimerli prizler kullanılmaktadır.

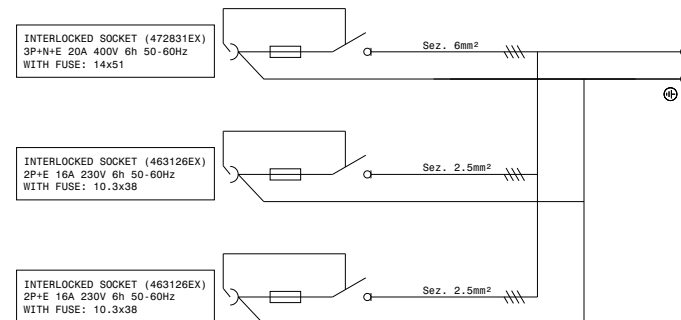
Prizlerde; kapak, gövdeye paslanmaz çelik vidalar ile tutturulurken, kapama işleminde yaşlanma karşıtı elastomer malzemeli contalar kullanılarak sızdırmazlık sağlanır ve IP66 koruma seviyesi garanti altına alınmış olur.

Prizlerde bulunan kilit mekanizması metalden imal edilmiştir ve anma akımında kategori AC23A-AC3 izoleli kullanım koluna sahiptir ve kısa devre akımı dayanımı $\geq 10kA'$ dir.

Pano Koruma Sınıfı	: IP66
Pano Hammadde	: GRP
Aşırı Sıcaklık ve Ateşe Karşı Dayanıklılık	: 960°C (IEC/En 60695-2-10'a göre 'kızgın tel')
Kendi Kendine Sönme Sınıfı (UL94'e göre)	: V0
Anma İzolasyon Gerilimi	: 500V
Yalıtım Sınıfı	: II
Renk	: RAL 9005 (siyah)
Sigortalar fiyata dahildir.	

Prizlerle uygun fişler

Anma Akımı (A)	Anma Gerilimi (V)	Renk	Kutuplar	h. ref.	Palazzoli Kodu	Paket Miktarı	Fiyat
16	230	■	2P+≐	6	477303EX	1	19,02 €
32	400	■	3P+N+≐	6	477426EX	1	40,82 €

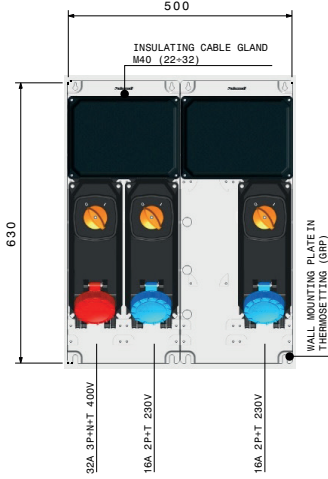


minimum sipariş adedi: 3 adet

ATEX Kombinasyon Panoları

BÖLGE 21-22 (TOZ)

Ürün Kodu	Prizler, Akım ve Gerilim	Priz Tipi	Koruma Sınıfı	Koruma Tipi	Buat içi klemensler	ATEX Belge	Adet	B. Fiyat
P SP232919EX	(16 A > 230V 2P+T) (16 A > 230V 2P+T) (32 A > 400V 3P+N+T)	Kilitli Priz	IP66	Sigorta 10x38 16A Sigorta 10x38 16A Sigorta 14x51 32A	5x6 mm ² + 6x2,5 mm ²	bölge 21ve 22	1	1.350,00 €



Kombinasyon İçeriği

2 adet	463126EX	TAIS-EX Serisi Kilitli Priz 16A (IP66) GRP 230V 2P+T h:6 (Sigorta Yuvalı)
1 adet	472831EX	TAIS-EX Serisi Kilitli Priz 32A (IP66) GRP 400V 3P+N+T h:6 (Sigorta Yuvalı)
2 adet	532242EX	TAIS-EX Serisi BUAT (IP66) GRP 250x185x125 mm. (Opak Kapak)
2 adet	538802	Montaj Plakası 250x630mm
2 adet	538421EX	UNI-EX Serisi Bağlantı Aparatı (IP66) M25'ten M25'e
1 adet	538429EX	UNI-EX Serisi Bağlantı Aparatı (IP66) M32'den M32'e
1 adet	581140EX	UNI-EX Serisi Rakor IP66/IP68 M40x1,5 / Vida Uz.:10
1 adet	581240	UNI Serisi Kilit Somunu M40X1,5 IP68

Özellikler

ATEX direktifi 2014/34/EU'de tanımlanmış, patlama tehlikesi olan bölgelerde kullanıma uygun, su geçirmez, muhafazalı, Palazzoli antistatik termoset GRP polimerli prizler kullanılmaktadır.

Prizlerde; kapak, gövdeye paslanmaz çelik vidalar ile tutturulurken, kapama işleminde yaşanma karşıtı elastomer malzemeli contalar kullanılarak sızdırmazlık sağlanır ve IP66 koruma seviyesi garanti altına alınmış olur.

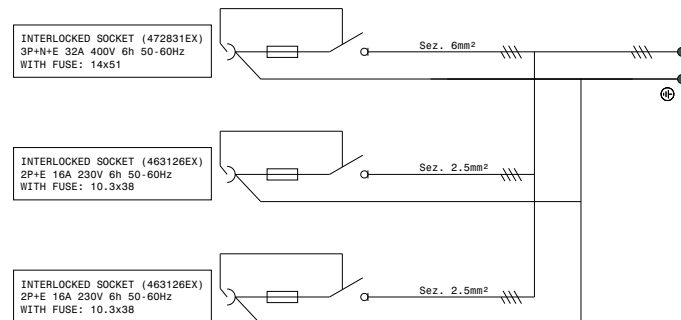
Prizlerde bulunan kilit mekanizması metalden imal edilmiştir ve anma akımında kategori AC23A-AC3 izoleli kullanım koluna sahiptir ve kısa devre akımı dayanımı $\geq 10kA$ 'dir.

Pano Koruma Sınıfı	: IP66
Pano Hammadde	: GRP
Aşırı Sıcaklık ve Ateşe Karşı Dayanıklılık	: 960°C
(IEC/En 60695-2-10'a göre 'kızgın tel')	
Kendi Kendine Sönme Sınıfı (UL94'e göre)	: V0
Anma İzolasyon Gerilimi	: 500V
Yalıtım Sınıfı	: II
Renk	: RAL 9005 (siyah)

Sigortalar fiyata dahildir

Prizlerle uygun fişler

Anma Akımı (A)	Anma Gerilimi (V)	Renk	Kutuplar	h. ref.	Palazzoli Kodu	Paket Miktarı	Fiyat
16	230	■	2P+≡	6	477303EX	1	19,02 €
32	400	■	3P+N+≡	6	477426EX	1	40,82 €



minimum sipariş adedi: 3 adet



ATEX



Jeneratör bayi ve servisleri için kullanıma hazır panolar



Ürün Kodu	Açıklama 1	Açıklama 2	Adet	Birim Fiyat
TP-95034004	4x40 A Transfer Panosu (Motorlu)	Mot. Bes. : 230VAC	1	410,00 €
TP-95034006	4x63 A Transfer Panosu (Motorlu)	Mot. Bes. : 230VAC	1	430,00 €
TP-95034008	4x80 A Transfer Panosu (Motorlu)	Mot. Bes. : 230VAC	1	440,00 €
TP-95034010	4x100 A Transfer Panosu (Motorlu)	Mot. Bes. : 230VAC	1	465,00 €
TP-95034012	4x125 A Transfer Panosu (Motorlu)	Mot. Bes. : 230VAC	1	495,00 €

Pano Özellikleri ;

Tüm Panolar, iç ortam ve dış ortamda kullanılabilir.
Duvar tipidir. Pano Koruma Sınıfı : IP55

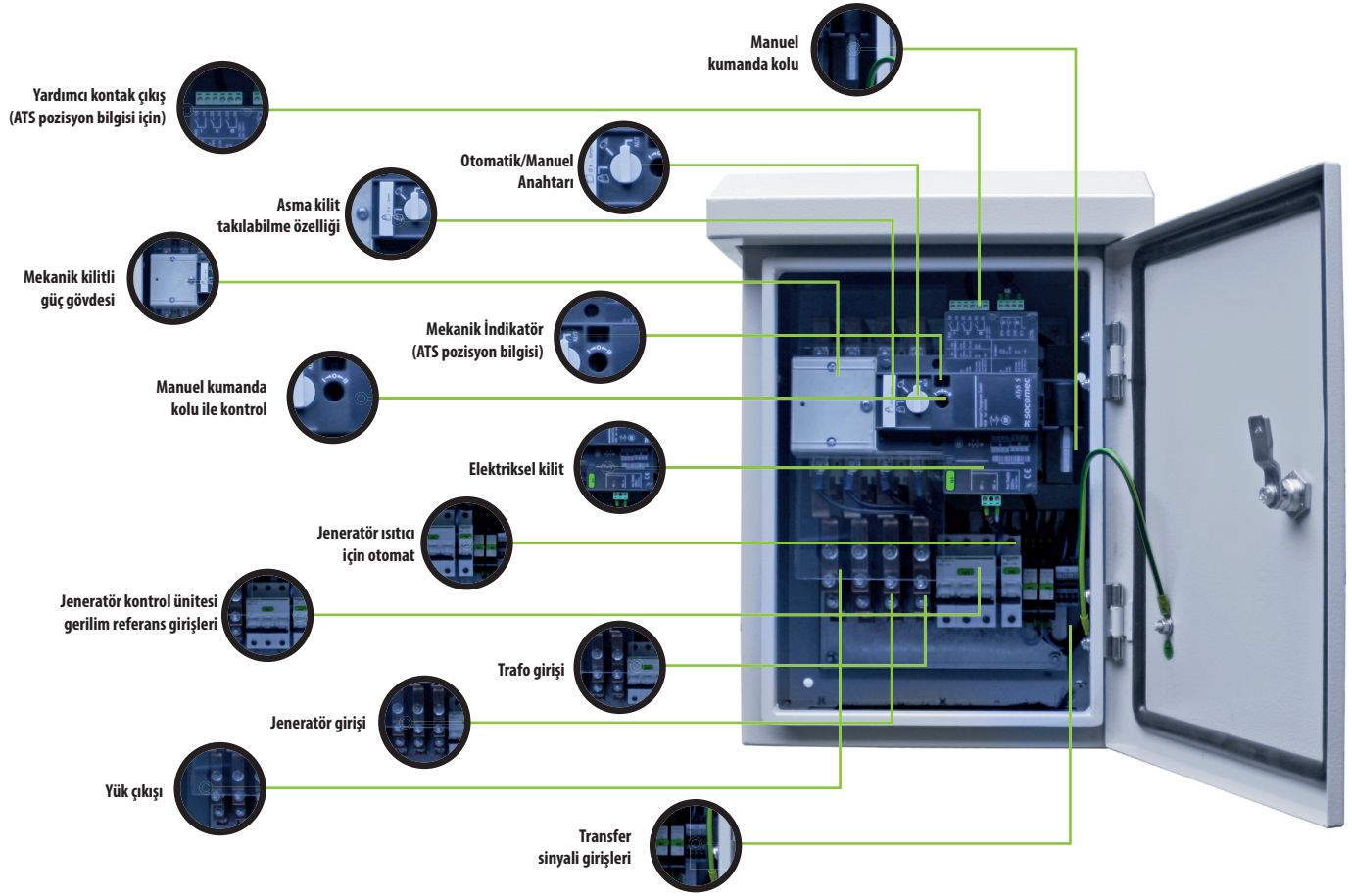
Boyutlar ;

Genişlik : 300 mm.
Yükseklik : 400 mm.
Derinlik : 250 mm.
Ağırlık : 17 kg.
Pano Rengi : RAL 7035

ATS Özellikleri ;

Uygun olduğu standartlar : IEC 60947-6-1 ve IEC 60947-3
Elektriksel ve mekanik kilit standarttır. Bakım gerektirmez.
3 kalıcı pozisyonu mevcuttur. "0" konumunda iken asma kilit takılabilir.
Kumanda, harici bir kontrol ünitesi veya jen. kontrol ünitesinden gelen gerilimli sinyal ile sağlanır.
İstendiğinde elektriksel (uzaktan kumanda) ve istendiğinde elle kumanda yapılabilir.
I-0-II pozisyon bilgileri için, 1NA/1NK yardımcı kontak standarttır.
ATS üzerinde pozisyon bilgisini gösterir mekanik indikatör mevcuttur.







Sac pano kombinasyonları

Ürün Kodu	Açıklama 1	Adet	Birim Fiyat
N 005ZCR	Harici montajlı 4 Adet Schuko priz ve 2 Adet 400V 5x32 prizli şantiye panosu	1	500,00 €

Pano Özellikleri :

İç ve dış ortam kullanımına uygundur.

Koruma sınıfı: IP65

Boyutlar;

Genişlik: 920mm

Yükseklik: 500mm

Derinlik: 250mm

Ağırlık: 27 kg

Boya: Polyester Katkılı Dış Mekan RAL 7035 (Gri)

Darbe Dayanımı: IK08

Sac Kalınlıkları: Kapak 2mm, gövde ve perde sacları 1,5 mm (Pregalvaniz sac)

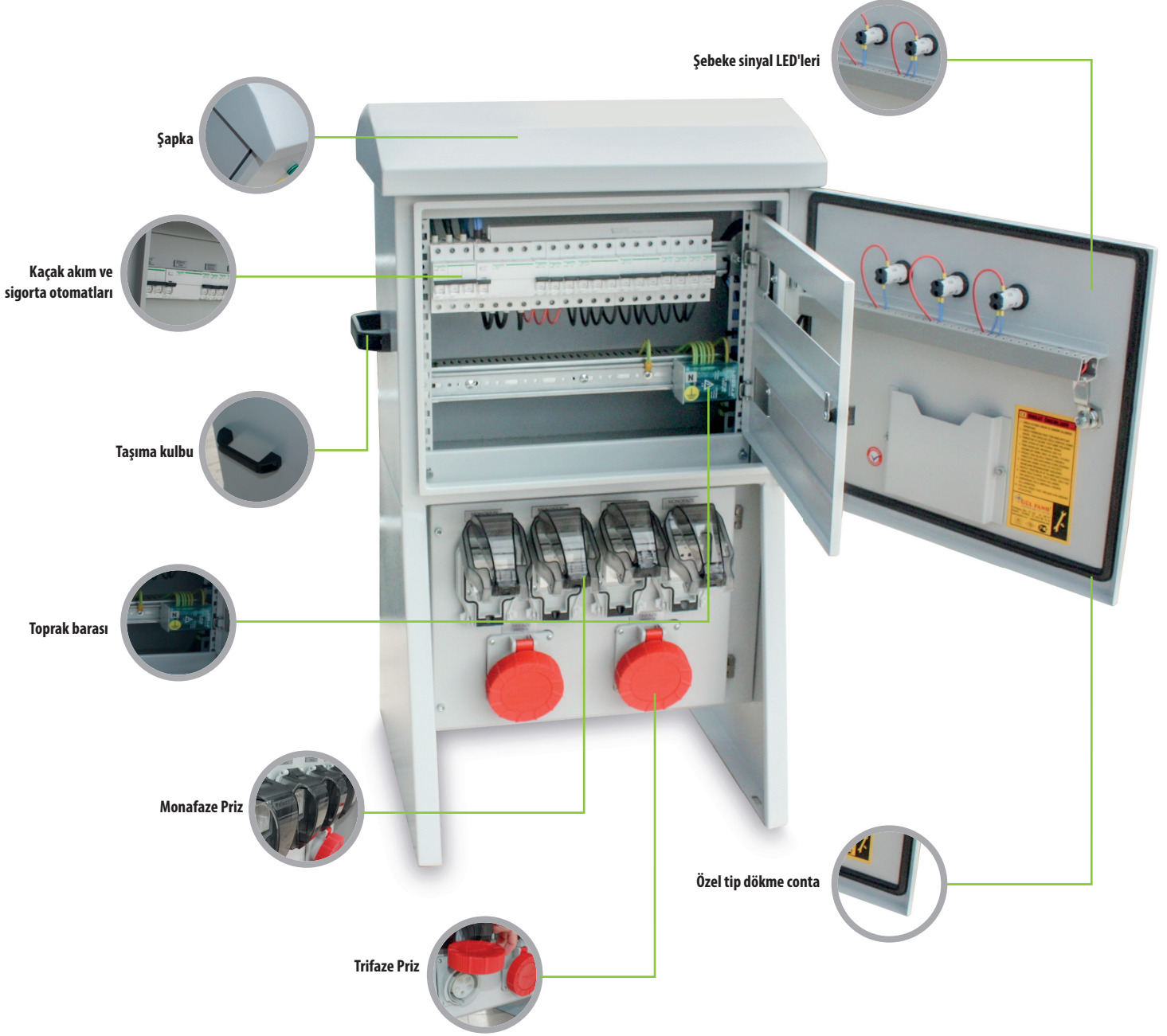
Priz Özellikleri

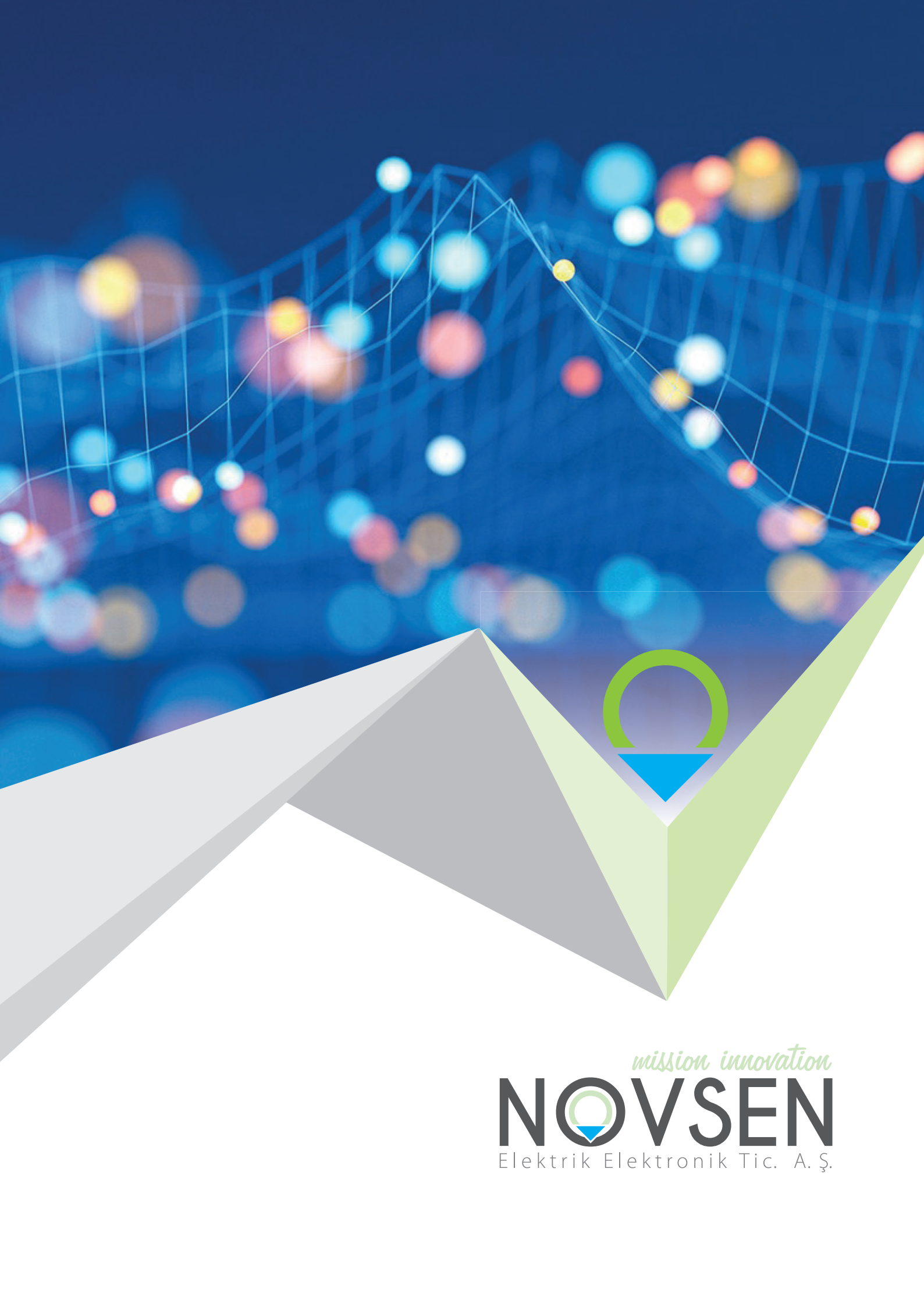
Palazzoli 630051: 10/16A, 2P+N, P17/P30, 2 Modül

Palazzoli 579860: Su geçirmez kapak, 2 Modül, 65x83mm, IP66

Palazzoli 489246: 32A, 400V, 88x100mm, h ref=6, IP66/IP67







mission innovation

NOVSEN

Elektrik Elektronik Tic. A.Ş.



mission innovation
NOVSEN
Elektrik Elektronik Tic. A. Ş.

Kurtköy Mah. Seyit Onbaşı Sok. No:31/B
34912 Pendik / İstanbul

Tel : 90 (216) 232 22 66

Email : info@novsen.com

Web : www.novsen.com

Genel Satış Şartları:

Bu fiyat listesi, Ocak 2020 tarihi itibarı ile geçerli olan birim fiyatlarımızı içermektedir.
NOVSEN A.Ş., fiyatlarda herhangi bir ihbara gerek duymaksızın değişiklik yapma hakkını saklı tutar.
Fiyatlarımıza K.D.V. dahil değildir.

socomec
Innovative Power Solutions

Palazzoli

ONESTO

FUJI ELECTRIC

FRER

ZOTUP
ELECTRIC POWER SYSTEMS

STRAL
LIGHTING FOR LIFE

